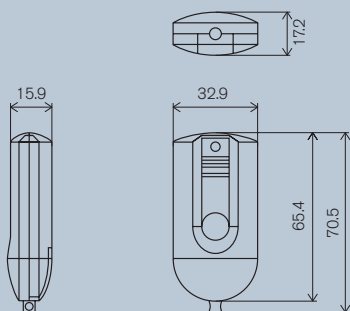


## BIOMETRIE-TRANSPONDER Q3007



Biometrie-transponder Q3007



Afmetingen in mm

De Q3007 is een transponder met bijkomende opvraag van een vingerafdruk. Tot 6 verschillende vingerafdrukken kunnen in het geheugen opgeslagen worden. De eerste twee geprogrammeerde vingerafdrukken gelden als mastervingers, waarmee het programmeerproces voor bijkomende vingers vrijgegeven. Naar keuze kan de transponder voor een in de tijd beperkt continu gebruik vrijgegeven worden. Gedurende deze periode kunnen deuren met een eenvoudige druk op de knop geopend worden.

### PRODUCT VARIANTEN:

- Transponder met geïntegreerde vingerafdrukstrooksensoren
- Transponder voor brandweerbuis met een minimale inwendige doorsnede van 33 mm (zonder biometriemodule) (FSR)

### TECHNISCHE GEGEVENS:

- Zwart kunststof (POM)
- Vingerafdrukstrooksensoren
- Afmetingen: 70,5 x 32,9 x 17,2 mm (h x b x d)
- Gewicht: ca. 22 g met batterij
- Veiligheidstype: IP 54
- Zendbereik: tot 40 cm tot de cilinder, tot 120 cm tot het SmartRelais
- Batterij type: 1x CR1/3N 3V lithium
- Batterij levensduur: ca. 8.000 handelingen, de batterijen van de brandweer transponder om veiligheidsredenen jaarlijks vervangen
- Temperatuurbereik: 0 °C tot +40 °C zonder condensvorming
- Beheer tot 6 gebruikers
- Continuering/transparantmodus tot 15 minuten mogelijk
- Onderscheiden met de IF-Product-Design-Award 2006

### BESTELGEGEVENS:

Biometrie-transponder Q3007	TRA.FPINF3
Voor brandweerbuis	TRA.FSR
1 batterij voor Q3007 (2e en 3e generatie), type: CR1/3N	TRA.INF2.BAT