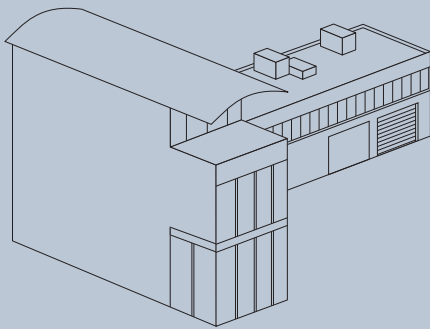
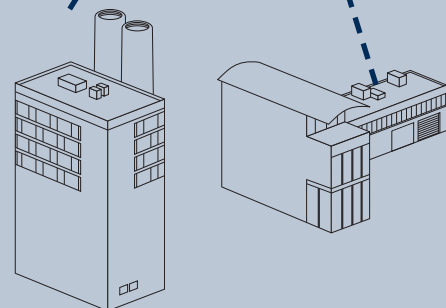
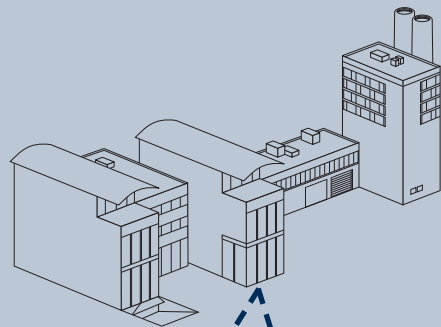


SOFTWARE VOOR HET EFFECTIEVE GEBRUIK VAN INTELLIGENTE SYSTEEMCOMPONENTEN



LSM.BASIC



LSM.BUSINESS of LSM.PROFESSIONAL

+ network module

OVERZICHT:

Intelligente componenten vormen de basis voor het digitale sluit- en toegangscontrolesysteem. De software is het verbindende element om alle taken snel en gemakkelijk te kunnen uitvoeren: transponders aan nieuwe medewerkers verstrekken, cilindertjes met de actuele autorisaties (bevoegdheden) programmeren, toegangen via het netwerk uitlezen.

Naarmate de eisen gecompliceerder zijn, zal de software ook uitgebreidere functies en opties moeten hebben. Wie standaardtaken wil realiseren, heeft slechts eenvoudige software nodig. Een concern met vestigingen over de hele wereld heeft een zeer krachtig pakket nodig.

In het systeem 3060 kunt u uit verschillende mogelijkheden de passende software kiezen. De compatibiliteit tussen de afzonderlijke versies geeft u zekerheid voor de toekomst.

OVER GROTE EN KLEINE SLUITSYSTEMEN:

Zeer kleine systemen, met name in de particuliere sector, kunnen zonder pc of speciale software met de programmeertransponder 3067 snel en goedkoop geconfigureerd worden.

Voor alle andere systemen wordt de Locking-System-Management-software (LSM) gebruikt. De software wordt geheel naar uw wens uit versies en modulen samengesteld en wordt uitgebreider naarmate de eisen hoger worden.

In kleinere tot middelgrote sluitsystemen is de LSM-Basic-software voor het eenvoudige beheer van het sluitplan voldoende. De stap van de zuivere sluitplan- naar de beheerssoftware maakt u met de LSM-versies "Business" en "Professional": Gebaseerd op een database, geschikt voor meerder gebruikers (multi-user) en mandanten, met een geïntegreerde rapportagefunctie. In toegangscontrolesystemen met verscheidene locaties zorgt het gebruik van een radiografisch WaveNet-netwerk ervoor dat de tijd en kosten voor het beheer aanzienlijk worden gereduceerd.

LOCKING-SYSTEM-MANAGEMENT-SOFTWARE

BASISSTRUCTUUR:

- Als basis heeft het LSM een datastructuur die groter wordt naarmate uw sluitsysteem omvangrijker wordt. Voor de uitbreiding met nieuwe functies en het verhogen van de prestatie bestaan diverse componenten en modules waarmee de bestaande installatie aangevuld en uitgebreid kan worden.
- De Database Engine: De basis voor LSM Business is een gerenommeerde databank-server die gemakkelijk kan worden geïnstalleerd en geen extra werk bij het beheer veroorzaakt. Deze garandeert de gegevensbeveiliging, de stabiliteit en de prestaties van het programma.
- Communicatieknooppunten zorgen voor de verbinding met bestaande programmeer-toestellen en netwerken. Deze verwerken taken (tasks) en gebeurtenissen (events).
- Het toepassingsprogramma met zijn grafische programmavenster (GUI) wordt op alle clients geïnstalleerd. Met het grafische programmavenster kunnen de structuren van het sluitplan met verschillende dialoogvensters gecompriemd of gedetailleerd weergegeven en bewerkt worden.

INTERFACES:

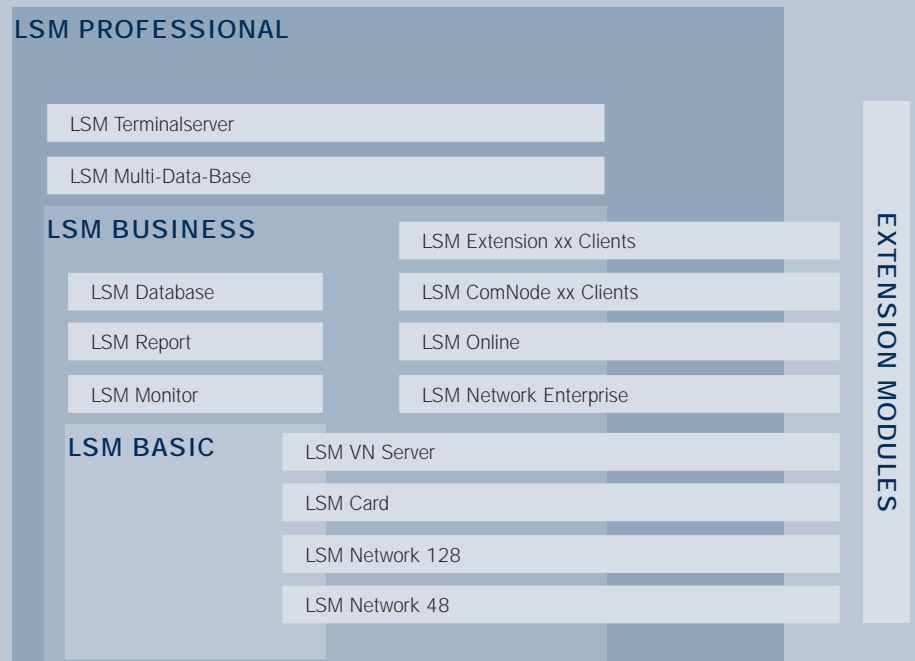
- ODBC-interface voor leestoegang naar de database
- Interfaces voor de PDA-database en de EventAgent
- Messaginginterface voor SMS- en e-mailverzending
- ASCII-interface
- LDAP-interface voor import

SYSTEEMEISEN:

- Besturingssystemen: Windows 2000 Professional, Windows XP Professional, Windows Vista (Business of Enterprise)
- ADS-databaseserver: Windows Server 2003, Windows Server 2008
- Minimaal aanbevolen hardware: Intel Core2Duo 2,0 GHz processor, 2GB RAM, 19" monitor (48,3 cm), resolutie 1280 x 1024
- Terminal-serveromgeving op aanvraag en projectplanning (LSM Professional)
- Voor LSM Mobile: vrijgegeven PDA/netbook, Windows mobile 5.x

LSM – UITVOERINGEN EN MODULES

OVERZICHT



LSM MODULES	LSM UITVOERINGEN			LSM DEMO VERSIE	
	Basic	Business	Professional	Basic	Business
LSM Basic functies	•	•	•	•	•
LSM Monitor	•	•	•	•	•
LSM Report	•	•	•	•	•
LSM Database	•	•	•	X	•
LSM Network 48	•	•	•	X	•
LSM Network 128	•	•	•	X	•
LSM Network Enterprise	X	•	•	X	•
LSM Card	•	•	•	X	•
LSM VN Server	•	•	•	X	•
LSM Online	X	•	•	X	•
LSM CommNode 05 Clients	X	•	•	X	X
LSM CommNode 10 Clients	X	•	•	X	X
LSM CommNode Enterprise	X	•	•	X	X
LSM Multi Database	X	•	•	X	X
LSM Terminalserver	X	•	•	X	X
LSM Extension 03 Clients	X	•	•	X	X
LSM Extension 05 Clients	X	•	•	X	X
LSM Extension 10 Clients	X	•	•	X	X
LSM Extension 25 Clients	X	•	•	X	X
LSM Extension 50 Clients	X	•	•	X	X
LSM Mobile	•	•	•	X	X

• inclusief

• optioneel leverbaar

X niet leverbaar

LOCKING-SYSTEM-MANAGEMENT-SOFTWARE



Locking-System-Management-Software

LSM BASIC:

Standalone-versie, geen netwerkbeheer, lokale installatie van de software en de data op een computer voor

G1-sluitsystemen (8.000 transponders, 16.000 sluitingen, 5+1 tijdzones)

G2-sluitsystemen (64.000 transponders, 64.000 sluitingen, 100 tijdzones)

Functies: Transpondergroepen, overname van bestaande sluitplannen (import uit de LDB), gedeelten voor het weergeven van gebouwen- en organisatiestructuren (eerste niveau), gebruik van verscheidene sluitsystemen, gegevensuitwisseling met mobiele eindapparaten (PDA), basis voor verdere uitbreiding van het systeem

LSM BUSINESS:

Dezelfde functies als bij LSM Basic, inclusief de modules

Monitor (protocol, revisie veilig), Report (rapportagefunctie) en database

LSM PROFESSIONAL:

Hetzelfde aantal functies als bij LSM Business, met de mogelijkheid om verscheidene databases op de server te gebruiken en voor gebruik in een terminal-serveromgeving

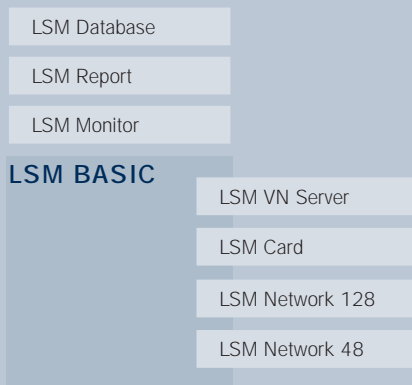
LSM MOBILE:

Voor het programmeren met een mobiel eindapparaat (PDA) of netbook.

SERVICE CONTRACT - SERVICE LEVEL AGREEMENT SUPPORT STANDAARD EN PREMIUM:

Moderne softwareprogramma's verlichten het dagelijkse arbeidsproces met een groot aantal functies. Ondanks een intensieve training en de dagelijkse omgang met de software blijven er toch altijd vragen. De verschillende niveaus van onze support (Service Level Agreement - SLA) zorgen ervoor dat u een snelle oplossing krijgt. Met "Support Standard" krijgt u telefonische gebruikersondersteuning voor het LSM. Als u een "Support Premium"-contract afsluit, krijgt u ook extra online-support en automatisch iedere update van de LSM-software. Voor LSM.BUSINESS en LSM.PROFESSIONAL moet altijd een van deze servicecontracten worden afgesloten.

LSM BASIC MODULES

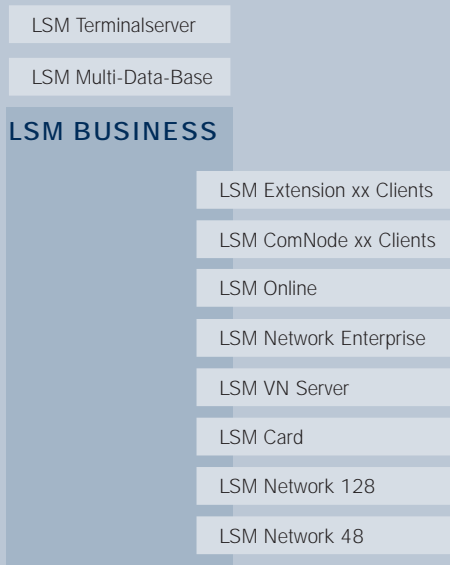


MODULES VOOR LSM BASIC:

Voor de LSM Basic kunnen de volgende modules besteld worden:

- **LSM NETWORK 48:**
Netwerkfunctie voor maximaal 48 netwerkcomponenten
- **LSM NETWORK 128:**
Netwerkfunctie voor maximaal 128 netwerkcomponenten
- **LSM CARD:**
Kaartbeheer voor het gebruik van passieve media (MIFARE® Classic) in G1-sluitsystemen
- **LSM VN SERVER:**
Virtueel netwerk, automatische verstrekking van de informatie over bevoegdheden in het G2-sluitsysteem via gateways en transponders. Voor een eenvoudig beheer van het SimonsVoss-systeem
- **LSM MONITOR:**
Logboekregistratie als het systeem in de software wordt gewijzigd (revisiebeveiliging)
- **LSM REPORT:**
Uitgebreide rapportagefunctie voor het weergeven van informatie over het sluitsysteem, bijvoorbeeld uitgifteprotocol van de transponder, autorisatielijst per transponder of handeling
- **LSM DATABASE:**
Databaseserver, hiërarchische weergave en doorgifte van autorisaties, gebruikersrollen, netwerkgeschiktheid van de LAN bij de klant, client-servermodus, geschikt voor meerdere gebruikers (multi-user met gelijktijdige toegang), communicatieknooppunten op andere computers

LSM BUSINESS MODULES



MODULES VOOR LSM BUSINESS:

Modules zoals LSM Basic, de module LSM Monitor, LSM Report en LSM DataBase zijn al in het systeem aanwezig. Er moet altijd een servicecontract worden afgesloten.

- **LSM NETWORK 48/128:**
Netwerkfunctie voor maximaal 48/128 netwerkcomponenten
- **LSM CARD:**
Kaartbeheer voor het gebruik van passieve media (MIFARE® Classic) in G1-sluitsystemen
- **LSM VN SERVER:**
Virtueel netwerk, automatische verstrekking van de informatie over bevoegdheden in het G2-sluitsysteem via gateways en transponders. Voor een eenvoudig beheer van het SimonsVoss-systeem
- **LSM NETWORK ENTERPRISE:**
Netwerkfunctie voor een willekeurig groot aantal netwerkcomponenten
- **LSM ONLINE:**
Alleen in combinatie met de netwerkmodule LSM.NW-xx, taskmanagement (taakbeheer), waarschuwingmanagement, eventmanagement, aansturing SimonsVoss EventAgent, SMS- en e-mailfunctie
- **LSM COMMNODE XX CLIENTS/LSM COMMNODE ENTERPRISE:**
Aansturing SV netwerk naar 5 of 10 resp. een onbeperkt aantal computers zonder programmavenster (GUI) door aanvullende software
- **LSM 03 CLIENTS:**
1. uitbreiding van de licentie voor de database met 3 extra werkplekinstallaties naar in totaal 4 werkplekken
- **LSM UITBREIDING XX CLIENTS:**
Uitbreiding van de licentie voor de database met 5, 10 of 25 resp. 50 extra werkplekken; voorwaarde LSM 03 Clients
- **LSM MULTIDATABASE:**
Gebruik van diverse verschillende LSM-databases
- **LSM TERMINALSERVER:**
Gebruik van het LSM in een terminal-serveromgeving

LSM PROFESSIONAL MODULES

LSM PROFESSIONAL

LSM Extension xx Clients

LSM ComNode xx Clients

LSM Online

LSM Network Enterprise

LSM VN Server

LSM Card

LSM Network 128

LSM Network 48

MODULES VOOR LSM-PROFESSIONAL:

Modules als LSM-Business, LSM Terminalserver en LSM MultiDataBase zijn hierin al ondergebracht. Er moet altijd een servicecontract worden afgesloten.

- **LSM NETWORK 48/128:**
Netwerkfunctie voor maximaal 48/128 netwerkcomponenten
- **LSM CARD:**
Kaartbeheer voor het gebruik van passieve media (MIFARE® Classic) in G1-sluitsystemen
- **LSM VN SERVER:**
Virtueel netwerk, automatische verstrekking van de informatie over bevoegdheden in het G2-sluitsysteem via gateways en transponders. Voor een eenvoudig beheer van het SimonsVoss-systeem
- **LSM NETWORK ENTERPRISE:**
Netwerkfunctie voor een willekeurig groot aantal netwerkcomponenten
- **LSM ONLINE:**
Alleen in combinatie met de netwerkmodule LSM.NW-xx, taskmanagement (taakbeheer), waarschuwingsmanagement, eventmanagement, aansturing SimonsVoss EventAgent, SMS- en e-mailfunctie
- **LSM COMMNODE XX CLIENTS/LSM COMMNODE ENTERPRISE:**
Aansturing SV netwerk naar 5 of 10 resp. een onbeperkt aantal computers zonder programmavenster (GUI) door aanvullende software
- **LSM 03 CLIENTS:**
1. uitbreiding van de licentie voor de database met 3 extra werkplekinstallaties naar in totaal 4 werkplekken
- **LSM UITBREIDING XX CLIENTS:**
Uitbreiding van de licentie voor de database met 5, 10 of 25 resp. 50 extra werkplekken; voorwaarde LSM 03 Clients

LOCKING-SYSTEM-MANAGEMENT- SOFTWARE

BESTELGEGEVENS:

LSM Basic Edition	LSM.BASIC
LSM Business Edition (geschikt voor meerder gebruikers en mandanten)	LSM.BUSINESS
LSM Professional Edition (terminal-serveromgeving)	LSM.PROFESSIONAL
LSM Mobile Edition (PDA/Netbook)	LSM.MOBILE
LSM Monitor (revisie veilig)	LSM.MONITOR
LSM Report (rapportagefunctie)	LSM.REPORT
LSM DataBase (upgrade van LSM Basic naar LSM Business)	LSM.DB
LSM Network 48 (tot 48 netwerkcomponenten)	LSM.NW-48
LSM Network 128 (tot 128 netwerkcomponenten)	LSM.NW-128
LSM Network Enterprise (willekeurig groot aantal netwerkcomponenten)	LSM.NW-ENTERPRISE
LSM VN Server (virtueel netwerk)	LSM.VN
LSM Card (gebruik van MIFARE® Classic cards)	LSM.CARD
LSM Online (EventAgent) voorwaarden: min. LSM.DB en LSM.NW-xx	LSM.ONLINE
LSM MultiDatabase (verschillende LSM-databases)	LSM.MULTIDB
LSM CommNode 05 Clients (Aansturing SimonsVoss netwerk naar 5 computers zonder GUI)	LSM.CN-05
LSM CommNode 10 Clients (Aansturing SimonsVoss netwerk naar 10 computers zonder GUI)	LSM.CN-10
LSM CommNode Enterprise (Aansturing SimonsVoss netwerk naar een onbeperkt aantal computers zonder GUI)	LSM.CN-ENTERPRISE
LSM 03 Clients (3 extra werkplekinstallaties, voorwaarden voor alle andere uitbreidingen LSM.CLIENT-05 tot LSM.CLIENT-50)	LSM.CLIENT-03
LSM extension 05 Clients (5 extra werkplekinstallaties)	LSM.CLIENT-05
LSM extension 10 Clients (10 extra werkplekinstallaties)	LSM.CLIENT-10
LSM extension 25 Clients (25 extra werkplekinstallaties)	LSM.CLIENT-25
LSM extension 50 Clients (50 extra werkplekinstallaties)	LSM.CLIENT-50
Support Standaard voor module xx	LSM.SLA.S.xx
bv. voor module LSM Network Enterprise: LSM.SLA.S.NW-ENTERPRISE	
Support Premium voor module xx	LSM.SLA.P.xx
bv. voor module LSM Network Enterprise: LSM.SLA.P.NW-ENTERPRISE	