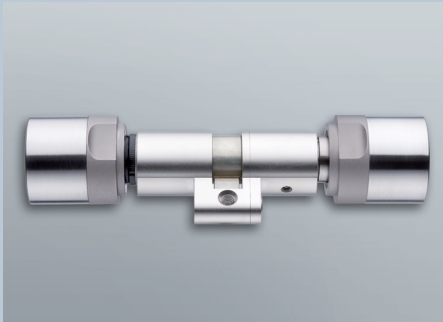


SWISS ROUND

COMFORTZYLINDER 3061

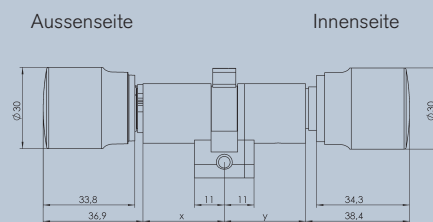


Swiss Round Comfortzylinder 3061

Digitaler Schließzylinder mit gekapselter Elektronikbaugruppe zum Einbau in Türen mit Swiss Round Profil. Er wertet Funksignale von Transpondern aus und entscheidet, ob eine Zugangsberechtigung besteht.

PRODUKTVARIANTEN:

- Edelstahl
- Innenknäuf ohne Transponder bedienbar
- Messingausführung (.MS)
- Version mit Zutrittskontrolle, Zeitzonesteuerung und Protokollierung (.ZK)
- Wetterfeste Ausführung (.WP)
- Direkt vernetzbare Version „Network Inside“ (.WN)
- G2-Swiss Round Zylinder mit erweiterter Funktionalität siehe unter G2-Schließanlagen



Maßangaben in mm

TECHNISCHE DATEN:

- Swiss Round Schließzylinder
- Beide Knäufe demontierbar
- Knäufdurchmesser: 30 mm
- Basis-Baulänge: 30–30 mm (Außen-/Innenmaß)
- Gesamtlänge: bis max. 140 mm (Außenseite max. 90 mm), größere Längen auf Anfrage
- Schutzart: IP 54, Version .WP (Elektronikknäuf): IP 65
- Batterietyp: 2 x Lithium CR2450 3V
- Batterielebensdauer: bis zu 300.000 Schließungen oder bis zu zehn Jahren Stand-by
- Temperaturbereich: Betrieb -20 °C bis $+50\text{ °C}$, Lagerung -35 °C bis $+50\text{ °C}$
- 3.000 Zutritte speicherbar
- 5+1 Zeitzonengruppen (G2: 100)
- Bis zu 8.000 Transponder können pro Schließzylinder verwaltet werden (G2: 64.000)
- Bis zu 48.000 Schließungen können pro Transponder verwaltet werden (G2: 304.000)
- Verschiedene Dauer/Offen-Modi
- Direkt vernetzbar mit integriertem LockNode (Netzwerk-Knauflappe WN.LN.I) oder über externen LockNode mit zusätzlicher Türüberwachungsfunktion
- Firmware upgradefähig

BESTELLDATEN:

Swiss Round Comfortzylinder	Z4.SR.30-30.CO
Version mit Zutrittskontrolle, Zeitzonesteuerung und Protokollierung	.ZK
Messingausführung	.MS
Wetterfeste Ausführung, Schutzart IP 65	.WP
Version „Network Inside“ mit integriertem LockNode	.WN
Baulänge von 65 bis 80 mm Gesamtlänge	z.B. Z4.SR.40-40.CO
Baulänge von 85 bis 100 mm Gesamtlänge	z.B. Z4.SR.40-60.CO
Baulänge von 105 bis 140 mm Gesamtlänge	z.B. Z4.SR.65-75.CO
Baulängen über 140 mm oder über 90 mm auf einer Seite	auf Anfrage
G2-Schließzylinder mit erweiterter Funktionalität siehe unter G2-Schließanlagen	.G2