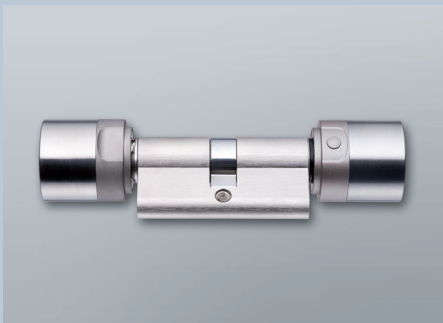


EUROPROFIL

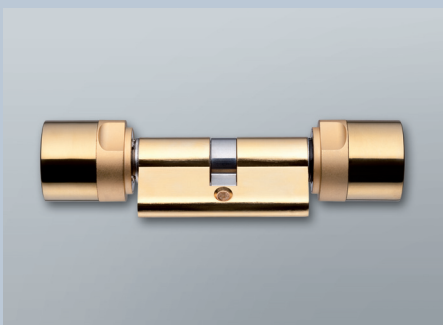
DOPPELKNAUFZYLINDER 3061



Europrofil Schließzylinder 3061



Europrofil Schließzylinder mit Tastersteuerung

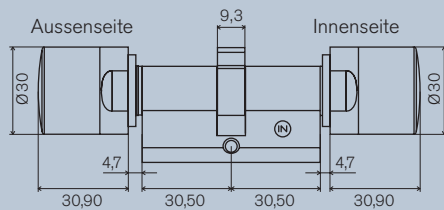


Europrofil Schließzylinder in Messingausführung

Digitaler Schließzylinder mit gekapselter Elektronikbaugruppe zum Einbau in Türen nach DIN 18250 mit Europrofilenschlössern nach DIN 18251. Er wertet die Funksignale von Transpondern aus und entscheidet, ob eine Zugangsberechtigung besteht.

PRODUKTVARIANTEN:

- Edelstahl
- Beidseitig freidrehend
- Messingausführung (.MS)
- Version mit Zutrittskontrolle, Zeitzonesteuerung und Protokollierung (.ZK)
- Version mit Tastersteuerung, welche von innen ohne Transponder bedienbar ist (.TS)
- VdS-Ausführung, VdS-Zulassung Klasse AZ, SKG-Zulassung SKG*** (.SKG)
- VdS-Ausführung, VdS-Zulassung Klasse BZ, SKG-Zulassung SKG***, mit Zutrittskontrolle, Zeitzonesteuerung und Protokollierung, zusammen mit der Blockschlossfunktion bei entsprechender Installation bis zur Klasse VdS C/SG6 einsetzbar (.ZK.VDS)
- Multirast-Ausführung zur Verwendung in Mehrpunktverriegelungen, ab Baulänge 35–30 mm, nicht in Kombination mit .VDS, .SKG und .WP (.MR)
- Feuerhemmende Version für den Einsatz in Stahl- und Brandschutztüren (.FH)
- Wetterfeste Ausführung, ab Baulänge 30–35 mm lieferbar, nicht in Kombination mit .TS, .VDS, .SKG und .MR (.WP)
- Direkt vernetzbare Version „Network Inside“ (.WN)
- G2-Schließzylinder mit erweiterter Funktionalität siehe unter G2-Schließenanlagen



Maßangaben in mm

TECHNISCHE DATEN:

- Standard-Europrofilzylinder gemäß DIN 18252/EN1303
- Knaufdurchmesser: 30 mm
- Basis-Baulänge: 30–30 mm (Außen-/Innenmaß)
- Gesamtlänge: bis max. 140 mm (max. 90 mm auf einer Seite), größere Längen auf Anfrage
- Schutzart: IP 54, Version .WP: IP 65
- Batterietyp: 2 x Lithium CR2450 3V
- Batterielebensdauer: bis zu 300.000 Schließungen oder bis zu zehn Jahren Stand-by
- Temperaturbereich: Betrieb -20 °C bis $+50\text{ °C}$, Lagerung -35 °C bis $+50\text{ °C}$
- 3.000 Zutritte speicherbar
- 5+1 Zeitzonengruppen (G2: 100)
- Bis zu 8.000 Transponder können pro Schließzylinder verwaltet werden (G2: 64.000)
- Bis zu 48.000 Schließungen können pro Transponder verwaltet werden (G2: 304.000)
- Verschiedene Dauer/Offen-Modi
- Direkt vernetzbar mit integriertem LockNode (Netzwerk-Knaufkappe WN.LN.I) oder über externen LockNode mit zusätzlicher Türüberwachungsfunktion
- Firmware upgradefähig

BESTELLDATEN:

| | |
|---|------------------|
| Europrofilzylinder, Standardversion, beiseitig freidrehend | Z4.30–30.FD |
| Version mit Zutrittskontrolle, Zeitzonesteuerung und Protokollierung | .ZK |
| Version "Tastersteuerung" | .TS |
| VdS AZ/SKG*** | .SKG |
| VdS BZ/SKG*** | .ZK.VDS |
| Multirast-Ausführung, ab Baulänge 35–30 mm | .MR |
| Version für den Einsatz in Stahl- oder FH-Türen | .FH |
| Messingausführung | .MS |
| Wetterfeste Ausführung, Schutzart IP 65, ab Baulänge 30-35 | .WP |
| Version „Network Inside“ mit integriertem LockNode | .WN |
| Baulänge von 65 bis 80 mm Gesamtlänge | z.B. Z4.40-40.FD |
| Baulänge von 85 bis 100 mm Gesamtlänge | z.B. Z4.40-60.FD |
| Baulänge von 105 bis 140 mm Gesamtlänge | z.B. Z4.65-75.FD |
| Baulängen über 140 mm oder über 90 mm auf einer Seite | auf Anfrage |
| G2-Schließzylinder mit erweiterter Funktionalität siehe unter G2-Schließanlagen | .G2 |