

Halbzylinder 3061



| | |
|--|-----------|
| 1.0 Funktionsweise | 2 |
| 1.1 Allgemein | 2 |
| 1.2 Öffnen und Schließen..... | 2 |
| 2.0 Sonderausführungen..... | 2 |
| 2.1 PLUS-Version | 2 |
| 3.0 Zusatzfunktionen | 3 |
| 3.1 OMRON | 3 |
| 3.2 Verlängerung der Einkupplungszeit..... | 3 |
| 3.3 Unberechtigte Zutrittsversuche protokollieren | 3 |
| 3.4 Keine akustische Programmierquittungen | 3 |
| 4.0 Batteriewarnungen..... | 4 |
| 4.1 Halbzylinder | 4 |
| 4.2 Transponder..... | 4 |
| 5.0 Batteriewechsel..... | 5 |
| 6.0 Einbauanleitung | 6 |
| 6.1 Allgemeine Hinweise | 6 |
| 6.2 Halbzylinder programmieren | 6 |
| 6.3 Einbau in Türen..... | 6 |
| 6.4 Einbau hinter Blenden bei Halbzylindern mit 3 Gewindestiften (neue Flanschbefestigung)..... | 7 |
| 6.4.1 Demontage Knauf und Flansch des Halbzylinders | 7 |
| 6.4.2 Montage Knauf und Flansch des Halbzylinders..... | 8 |
| 6.5 Einbau hinter Blenden bei Halbzylindern mit 2 Gewindestiften (alte Flanschbefestigung)..... | 9 |
| 6.5.1 Demontage Knauf und Flansch des Halbzylinders | 9 |
| 6.5.2 Montage Knauf und Flansch des Halbzylinders..... | 10 |
| 6.6 Funktionstest durchführen..... | 11 |
| 7.0 Datenblatt..... | 11 |

Halbzylinder 3061

1.0 Funktionsweise

1.1 Allgemein

Der digitale Halbzylinder entspricht in seinen Außenabmessungen exakt einem mechanischen Halbzylinder nach DIN 18252. Zugelassene Selbstverriegelungs- und Antipanikschlösser* bitte beim Hersteller erfragen. (* siehe hierzu Kapitel „Digitaler Schließzylinder 3061“)

1.2 Öffnen und Schließen

Im nicht aktivierten Zustand dreht der Außenknauf frei durch. Das Öffnen oder Schließen der Tür ist nicht möglich. Halten Sie den Transponder im Abstand von ca. 10 bis 40 cm zum digitalen Halbzylinder und betätigen Sie einmal kurz den Transponderknopf. Sofern es sich um einen berechtigten Transponder handelt, ertönt ein doppelter Signalton und der Zylinder kuppelt ein. Drehen Sie jetzt den Außenknauf in Sperr- bzw. Öffnungsrichtung. Für diesen Vorgang haben Sie ca. fünf Sekunden Zeit. Danach ertönt ein einzelner Signalton und der Außenknauf dreht wieder frei durch. Vergewissern Sie sich, dass sich der Außenknauf des Halbzylinders nach dem Kupplungsvorgang wieder frei dreht.

☞ Falls es sich um einen Transponder handelt, der aufgrund des Zeitzoneplans momentan nicht zugelassen ist, ertönt ein einzelner Signalton. Der Zylinder kuppelt jedoch nicht ein und die Tür kann nicht geöffnet werden.

2.0 Sonderausführungen

Den digitalen Halbzylinder 3061 gibt es optional auch in folgenden Versionen:

2.1 PLUS-Version

Ausführung wie Standardversion, jedoch mit Zutrittsprotokollierung und Zeitzonesteuerung.

Zutrittsprotokollierung Der Schließzylinder speichert die letzten 128 Zutritte mit Datum, Uhrzeit und dem Benutzernamen des Transponders. Mit dem PalmCD2 oder über das Netzwerk können die Daten ausgelesen werden.

Zeitzonesteuerung Sie können Schließzylinder so programmieren, dass berechnigte Transponder nur zu bestimmten Zeiten zutrittsberechtigt sind.

Halbzylinder 3061

3.0 Zusatzfunktionen

Folgende Funktionen können über Software-Einstellungen aktiviert werden:

3.1 OMRON

Alle Produktvarianten lassen sich im OMRON-Modus betreiben. Eine detaillierte Beschreibung finden Sie im Handbuch Smart Relais.

3.2 Verlängerung der Einkupplungszeit

Standardmäßig kuppelt der Zylinder für ca. 5 sec. ein. Softwareseitig lässt sich dieser Zeitraum auf ca. 10 sec. verlängern. Dies führt allerdings zu einer Verkürzung der Batterielebensdauer.

3.3 Unberechtigte Zutrittsversuche protokollieren

Ab Zylinderversion 10.2 und in Verbindung mit der LDB Version 1.40 ist es möglich, neben den berechtigten Zutritten auch die unberechtigten Zutrittsversuche zu protokollieren. Hierzu zählen Zutrittsversuche ohne Berechtigung sowie Zutrittsversuche außerhalb der vorgegebenen Zeitzone. Hierbei werden aber nur Transponder aus der Schließanlage protokolliert, d.h. es muss die gleiche Schließanlagen-ID (SID) vorhanden sein.

3.4 Keine akustische Programmierquittungen

Bei Programmierung über das Netzwerk kann es vorteilhaft sein, die akustische Programmierquittungen zu deaktivieren. Dies kann mit dieser Funktion umgesetzt werden.

Halbzylinder 3061

4.0 Batteriewarnungen

4.1 Halbzylinder

Warnstufe 1: Hauptbatterie

Leert sich die Hauptbatterie des Halbzylinders, sind nach Betätigung des Transponders vor dem Einkuppeln des Zylinders acht kurze, schnell aufeinanderfolgende Signaltöne zu hören. Beide Batterien müssen jetzt ausgetauscht werden.

Warnstufe 2: Backupbatterie (SW-Version 10.0 & SW-Version 10.1)

Zusätzlich zur Warnung der Hauptbatterie, erfolgen nun noch weitere sechzehn kurze, schnell aufeinanderfolgende Signaltöne der Backupbatteriewarnung. Erst danach kuppelt der Zylinder ein. Von nun an ist die Backup-Batterie aktiv. Beide Batterien müssen jetzt so schnell wie möglich ausgetauscht werden.

Warnstufe 2: Backupbatterie (ab SW-Version 10.2)

Zusätzlich zur Warnung der Hauptbatterie, erfolgen nun noch für ca. 30 Sekunden die Signaltöne der Backupbatteriewarnung. Erst danach kuppelt der Zylinder ein. Von nun an ist die Backup-Batterie aktiv. Beide Batterien müssen jetzt so schnell wie möglich ausgetauscht werden.

Warnstufe 3: (ab SW-Version 10.3)

Wird die Warnung der Backupbatterie weiterhin ignoriert, kann die Tür entweder noch 50 Mal begangen werden, oder der Zylinder schaltet nach 4-5 Wochen ohne weitere Betätigung ab. In beiden Fällen schaltet der Zylinder in den sogenannten Lagermodus. Danach lässt sich der Zylinder nun nur noch mit dem Programmiergerät öffnen.

4.2 Transponder

Neigt sich die Batteriespannung des Transponders dem Ende entgegen, ertönen nach jeder Transponderbetätigung am Halbzylinder nach dem Auskuppeln acht kurze, schnell aufeinanderfolgende Signaltöne.

☞ Achtung: Die Batterie des Transponders darf nicht herausgenommen werden, da mit Datenverlusten zu rechnen ist. Siehe hierzu Handbuch „Transponder 3064“.

Halbzylinder 3061

5.0 Batteriewechsel

Das Auswechseln der Batterie darf nur von Fachpersonal durchgeführt werden. Es dürfen nur Batterien verwendet werden, die von SimonsVoss geliefert werden.

Bei einem Batteriewechsel sollten generell beide Batterien gewechselt werden!

1. Knauf festhalten und mit dem Spezialwerkzeug für Halbzylinder die Kontermutter an der Knaufrückseite vom Knauf lösen.
2. Zylinder mit Hilfe eines berechtigten Transponders einkuppeln lassen, und den Knauf gegen den Uhrzeigersinn abschrauben. Hierbei muss im nicht eingebauten Zustand des Halbzylinders der Mitnehmer mit der Hand festgehalten werden. Im eingebauten Zustand wird der Mitnehmer durch den Anschlag innerhalb des Schlosses gehalten.
3. Haupt- und Notbatterie austauschen. Dabei auf korrekte Polung achten.
4. Halbzylinder mit Hilfe eines berechtigten Transponders einkuppeln lassen und Knauf bis zum Anschlag fest schrauben. Vergewissern Sie sich, dass der Knauf bis zum Anschlag aufgeschraubt ist (funktionsrelevant). Hierbei muss im nicht eingebauten Zustand des Halbzylinders der Mitnehmer mit der Hand festgehalten werden. Im eingebauten Zustand wird der Mitnehmer durch den Anschlag innerhalb des Schlosses gehalten.
5. Knauf festhalten und mit dem Spezialwerkzeug für Halbzylinder Kontermutter am Knauf fest verschrauben.
6. Betätigen Sie nun einen berechtigten Transponder und testen Sie die Funktion.

Verbrauchte Batterien sofort entsorgen, nicht in Reichweite von Kindern aufbewahren, nicht öffnen und nicht ins Feuer werfen!

- ☞ Ein Vertauschen der Polarität kann zu Beschädigungen des Schließzylinders führen. Die in diesem Gerät verwendeten Batterien können bei Fehlbehandlung eine Feuer- oder Verbrennungsgefahr darstellen. Nicht aufladen, öffnen, über 100°C erhitzen oder verbrennen.
- ☞ Der Zylinder darf nicht ohne Hauptbatterie betrieben werden, da sonst der gesamte Energieverbrauch des Zylinders über die Backup-Batterie läuft.
- ☞ Nach dem Batteriewechsel muss bei PLUS-Versionen die Uhrzeit neu gestellt werden, da die Uhr ohne Strom nicht funktioniert (Software-Bedienungsanleitung: Programmierung → Uhr der Schließung setzen).

Halbzylinder 3061

6.0 Einbauanleitung

6.1 Allgemeine Hinweise

Der Einbau darf nur durch geschultes Fachpersonal vorgenommen werden. Die im Zylinder eingesetzte Batterie kann bei Fehlbehandlung eine Feuer- und Verbrennungsgefahr darstellen! Nicht aufladen, öffnen, über 100°C erhitzen oder verbrennen! Nicht kurzschließen! Bei der Installation des digitalen Halbzylinders ist darauf zu achten, dass sich keine Störquellen im Umkreis befinden. Halbzylinder sollten mindestens im Abstand von 0,5 m voneinander entfernt montiert werden, Smart Relais bzw. Scharfschalteneinheiten im Abstand von 1,5 m. Das PZ-Gehäuse des Halbzylinders darf im Außenbereich maximal 3 mm herausstehen, gegebenenfalls ist eine Profilzylinder-Rosette anzubringen. Darüberhinaus muss sichergestellt sein, dass über den Mitnehmerbereich kein Wasser in den Zylinder eindringen kann.

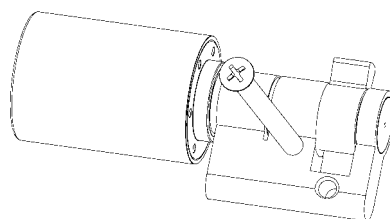
6.2 Halbzylinder programmieren

Vor der Installation müssen der digitale Schließzylinder und die dazugehörigen Transponder im Schließplan programmiert werden. Nähere Hinweise entnehmen Sie bitte der Software-Bedienungsanleitung.

- ☞ Die Schließzylinder werden werkseitig im sogenannten Lagermodus ausgeliefert, dadurch ist keine Kommunikation mit dem Transponder möglich (Ausnahme: Programmiertransponder). Sie können den Lagermodus auch mittels Software und Programmiergerät herausnehmen, nähere Informationen entnehmen Sie bitte der Software-Bedienungsanleitung.

6.3 Einbau in Türen

Den Zylinder von der Außenseite der Tür nach innen durch das Schloss stecken und mit der Stulpschraube befestigen.

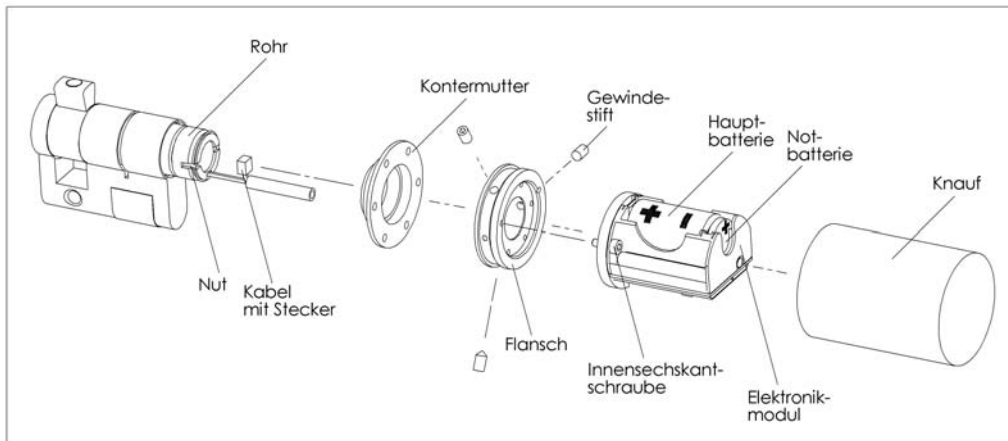


- ☞ Bei der Montage auf keinen Fall gegen die Knäufe schlagen. Zylinder nicht mit Öl, Farbe oder Säure in Verbindung bringen.

Halbzylinder 3061

6.4 Einbau hinter Blenden bei Halbzylindern mit 3 Gewindestiften (neue Flanschbefestigung)

6.4.1 Demontage Knauf und Flansch des Halbzylinders



1. Knauf festhalten; mit dem beigelegten Spezialwerkzeug für Halbzylinder die Kontermutter an der Knaufrückseite vollständig vom Knauf lösen. (Sollte die Kontermutter dabei vorzeitig an das Profil anstoßen, dann wie im folgenden Punkt beschrieben mit dem Abdrehen des Knaufes beginnen (ca. eine Drehung) und anschließend fortfahren.)
2. Zylinder mit Hilfe eines zugelassenen Transponders einkuppeln lassen; Knauf abschrauben. Hierbei muss im nicht eingebauten Zustand des Zylinders der Mitnehmer mit der Hand festgehalten werden, im eingebauten Zustand wird der Mitnehmer durch den Anschlag innerhalb des Schlosses gehalten.
3. Kabel vorsichtig von der Steckbuchse der Elektronik abziehen, Isolierschlauch nicht entfernen. Die Elektronikabdeckung ist thermisch verschweißt und verbleibt ebenfalls an der Baugruppe.
4. Die beiden zur Batterie parallelen Innensechskantschrauben mit Innensechskantschlüssel (1,5 mm) vom Flansch lösen; Elektronikmodul entfernen.
5. Die drei Gewindestifte am seitlichen Umfang des Flansches lösen (gleicher Innensechskantschlüssel).
Anm.: Sollten hier nur 2 Gewindestifte zu sehen sein, handelt es sich um einen Zylinder mit alter Flanschbefestigung → siehe dann unter Punkt 6.5!
6. Den Flansch und die Kontermutter entnehmen.
7. Nun kann die Blende montiert werden.

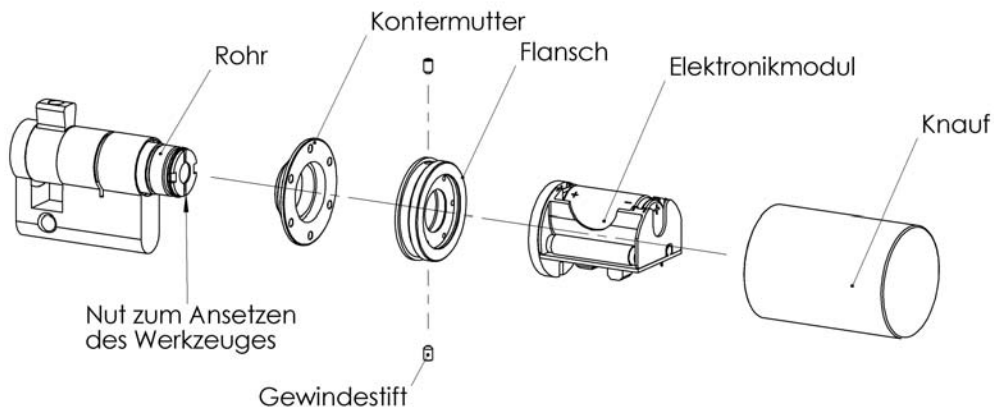
Halbzylinder 3061

6.4.2 Montage Knauf und Flansch des Halbzylinders

1. Aufstecken der Kontermutter. Die plane Fläche mit den Bohrungen zeigt vom Zylinder weg.
Anm.: Sollte auf dem Rohrende ein Gewinde zu sehen sein, handelt es sich um einen Zylinder mit alter Flanschbefestigung (siehe dann unter Punkt 6.5)
2. Den Flansch auf das Rohrende aufstecken, die Flanschseite mit dem Gewinde zeigt vom Zylinder weg. Der Flansch enthält einen Querstift, der aus dem Innendurchmesser herausragt. Dieser Querstift muss in die Längsnut des Rohres eingreifen. Dabei wird der Flansch bis zum Anschlag auf das Rohr geschoben.
3. In dieser Position die drei Gewindestifte mit Innensechskantschlüssel (1,5 mm) sehr fest anziehen. Bitte kontrollieren Sie, dass die Gewindestifte fest angezogen sind, da dies funktionsrelevant ist.
4. Elektronikmodul mit den parallel zur Batterie liegenden Innensechskantschrauben am Flansch befestigen (gleicher Innensechskantschlüssel wie oben). Das Kabel wird durch die Aussparung neben dem Stecker geführt. Acht geben, dass das Kabel nicht gequetscht wird.
5. Kabel an die Buchse der Elektronik anstecken und so legen, dass es sich flach auf der Elektronikabdeckung befindet und beim Aufschrauben des Knaufs nicht stört.
6. Zylinder mit Hilfe eines zugelassenen Transponders einkuppeln lassen und Knauf bis zum Anschlag fest aufschrauben. Bitte vergewissern Sie sich, dass der Knauf bis zum Anschlag aufgeschraubt ist (funktionsrelevant). Hierbei muss im nicht eingebauten Zustand des Zylinders der Mitnehmer mit der Hand festgehalten werden, im eingebauten Zustand wird der Mitnehmer durch den Anschlag innerhalb des Schlosses gehalten.
7. Knauf festhalten und mit dem Spezialwerkzeug für Halbzylinder Kontermutter am Knauf fest verschrauben.

Halbzylinder 3061

6.5 Einbau hinter Blenden bei Halbzylindern mit 2 Gewindestiften (alte Flanschbefestigung)



6.5.1 Demontage Knauf und Flansch des Halbzylinders

1. Knauf festhalten und mit dem Spezialwerkzeug für Halbzylinder die Kontermutter an der Knaufrückseite vom Knauf lösen.
2. Zylinder mit Hilfe eines berechtigten Transponders einkuppeln lassen, dann Knauf abschrauben. Hierbei muss im nicht eingebauten Zustand des Halbzylinders der Mitnehmer mit der Hand festgehalten werden. Im eingebauten Zustand wird der Mitnehmer durch den Anschlag innerhalb des Schlosses gehalten.
3. Kabel vorsichtig von der Steckbuchse der Elektronik abziehen, Isolierschlauch nicht entfernen. Die Elektronikabdeckung ist thermisch verschweißt und verbleibt ebenfalls an der Baugruppe.
4. Die beiden zur Batterie parallelen Innensechskantschrauben mit Innensechskantschlüssel (1,5mm) vom Flansch lösen. Elektronikmodul entfernen.
5. Die beiden Gewindestifte am seitlichen Umfang des Flansches lösen (gleicher Innensechskantschlüssel).
Anm.: Sollten hier 3 Gewindestifte zu sehen sein, handelt es sich um einen Zylinder mit neuer Flanschbefestigung (siehe dann unter Punkt 6.4!)
6. Die Stirnfläche des Rohres, das aus dem Profil heraussteht, enthält zwei Nuten, an die das Spezialwerkzeug angesetzt werden kann (90° versetzt zu der Längsnut, welche die Kabel führt). Das schmale Ende des Spezialwerkzeuges kann in diese Nut eingreifen. Das Rohr wird somit gegen Verdrehen gesichert.
7. Nun läßt sich der Flansch abdrehen, ohne dass sich das Rohr mitdreht.
8. Kontermutter entnehmen.
9. Nun kann die Blende montiert werden.

Halbzylinder 3061

6.5.2 Montage Knauf und Flansch des Halbzylinders

1. Aufstecken der Kontermutter. Die plane Fläche mit den Bohrungen zeigt von der Tür weg.
Anm.: Sollte auf dem Rohrende kein Gewinde zu sehen sein, handelt es sich um einen Zylinder mit neuer Flanschbefestigung (siehe dann unter Punkt 6.4!)
2. Bitte beachten Sie die beiden gegenüberliegenden seitlichen Einprägungen auf dem Rohr. In diese müssen später die seitlichen Gewindestifte des Flansches eingreifen, um sicheren Halt des Flansches zu gewährleisten. Zum schnellen Auffinden der genauen Position sind auf der Planfläche von Rohr und Flansch schwarze Markierungen aufgebracht, die eine Linie ergeben müssen.
3. Den Flansch auf das Rohrende aufstecken, ohne ihn festzuschrauben. Die Seite mit dem kleinen Außendurchmesser zeigt dabei zur Tür. Die Stirnfläche des Rohres, das aus dem Profil heraussteht, enthält zwei Nuten, in die das Spezialwerkzeug eingesetzt werden kann (90° versetzt zu der Längsnut, welche die Kabel führt). Das schmale Ende des Montagewerkzeuges kann in diese Nut eingreifen. Das Rohr wird somit gegen Verdrehen gesichert.
4. Bei den folgenden Schritten soll sich das Rohr nicht mitdrehen (siehe Punkt 3). Flansch bis zum Anschlag und zur Übereinstimmung der Markierungen leicht aufschrauben. In dieser Position beide Gewindestifte mit dem Innensechskantschlüssel (1,5mm) so anziehen, dass diese sich in den Vertiefungen des Rohres zentrieren. Dann beide Gewindestifte fest anziehen. Bitte kontrollieren Sie, ob die Gewindestifte fest angezogen sind, da dies funktionsrelevant ist!
5. Elektronikmodul mit den parallel zur Batterie liegenden Innensechskantschrauben am Flansch befestigen (gleicher Innensechskantschlüssel). Dabei darauf achten, dass die Kabel nicht gequetscht werden.
6. Kabel an die Buchse der Elektronik anstecken und so legen, dass es sich flach auf der Elektronikabdeckung befindet und beim Aufschrauben des Knaufs nicht stört (Quetschgefahr).
7. Halbzylinder mit Hilfe eines berechtigten Transponders einkuppeln lassen und Knauf bis zum Anschlag fest aufschrauben. Hierbei muss im nicht eingebauten Zustand des Halbzylinders der Mitnehmer mit der Hand festgehalten werden. Im eingebauten Zustand wird der Mitnehmer durch den Anschlag innerhalb des Schlosses gehalten.
8. Knauf festhalten und mit dem Spezialwerkzeug für Halbzylinder die Kontermutter am Knauf fest verschrauben.

Halbzylinder 3061

6.6 Funktionstest durchführen

1. Betätigen Sie einen berechtigten Transponder und drehen Sie bei geöffneter Tür den Knauf in Sperr- und Öffnungsrichtung. Der Knauf muss sich leichtgängig drehen lassen.
2. Schließen Sie die Tür und wiederholen Sie den Vorgang. Sollte der Schließzylinder schwergängig sein, so ist ein Ausrichten der Tür bzw. eine Nachbearbeitung des Schließbleches erforderlich.

7.0 Datenblatt

| | | |
|----------------------|---|---|
| Abmessungen | Grundlänge Max. Profillänge Knaufdurchmesser Knaulänge Norm für Profilabmessungen | 30/10 mm 100 mm (in 5mm-Schritten) 32 mm 51,5 mm (Abstand Knaufende-Profilstirnfläche) DIN 18252 |
| Batterie | Batterien Lebensdauer | Lithium, 3,6V, 1/2 AA Lithium 3V, CR1220 Nur Original-Ersatzbatterien von SimonsVoss verwenden! ca. 50.000 Betätigungen oder ca. 4 Jahre |
| Umgebungsbedingungen | Betriebstemperaturbereich Lagertemperaturbereich Schutzart | -20°C bis +50°C -35°C bis +50°C IP 54 (im eingebauten Zustand) |